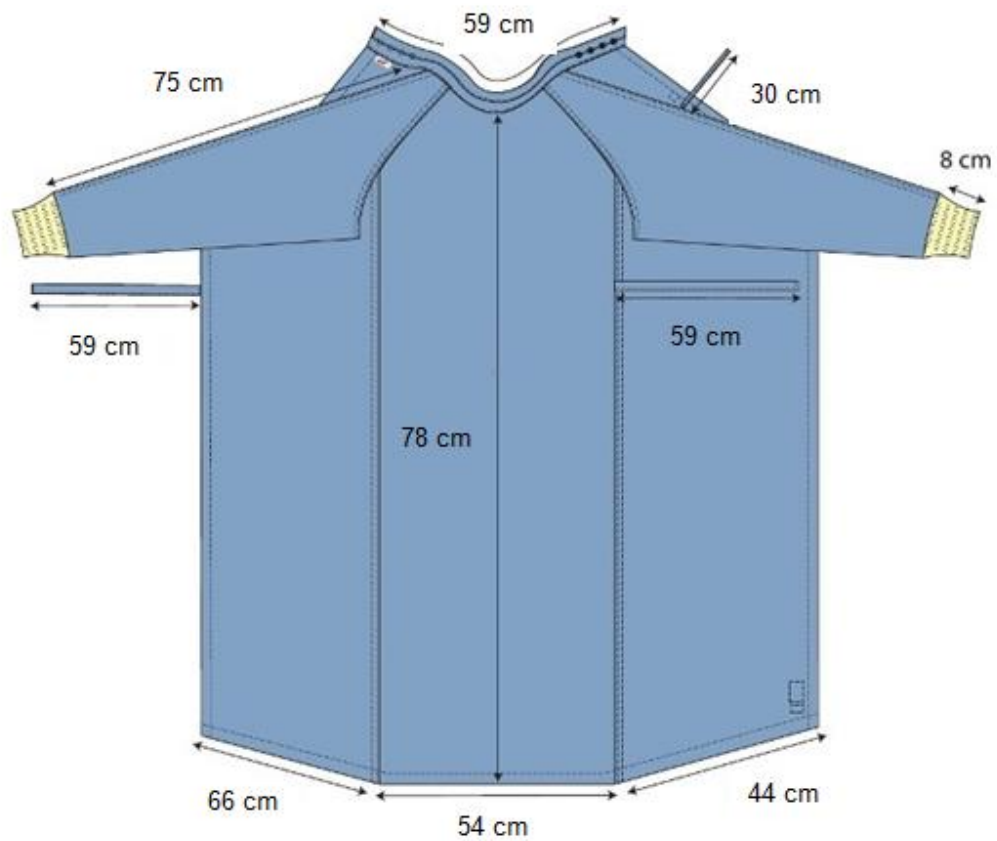
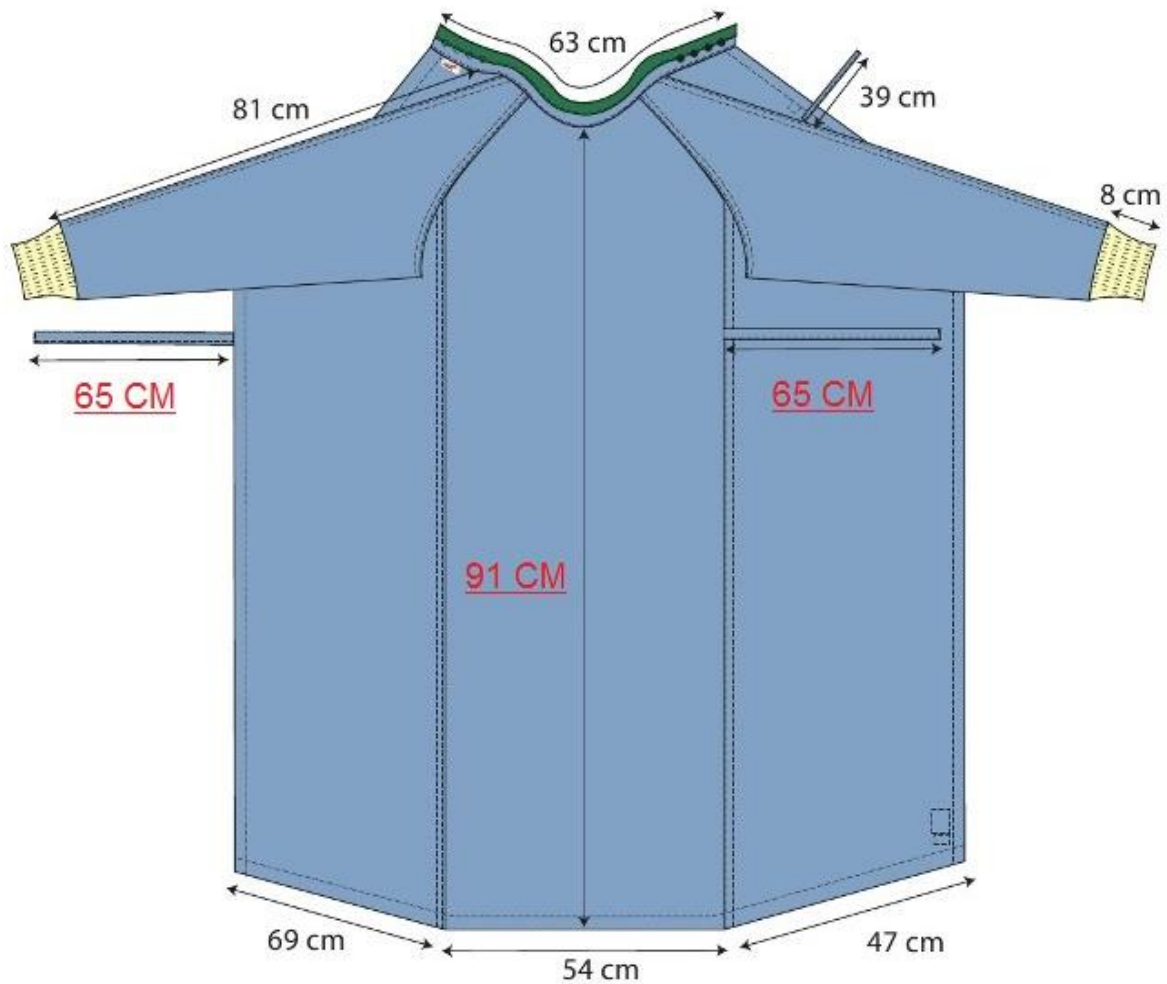


SCHEDE TECNICHE MISURE CAMICI :

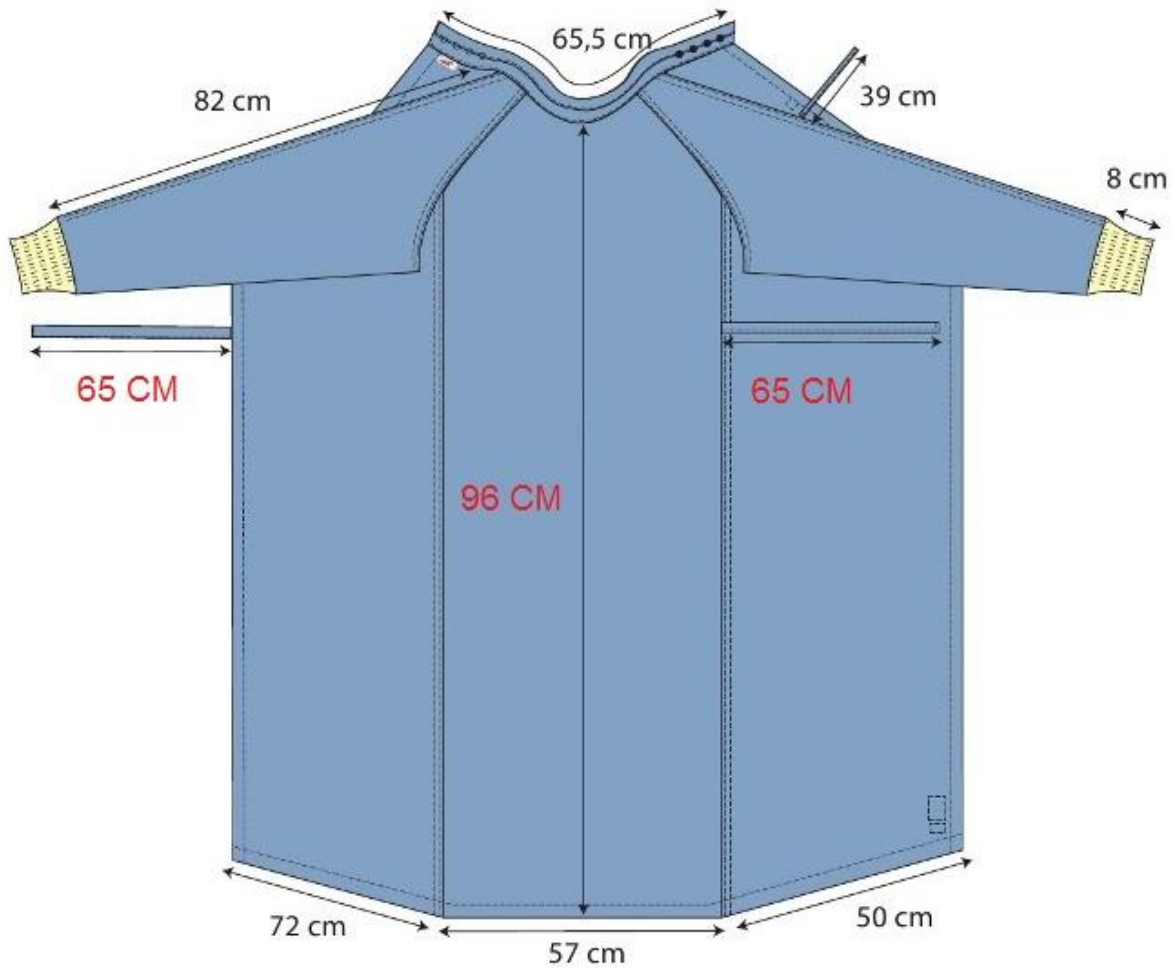
DISEGNO CAMICE 1HE4D – TAGLIA S



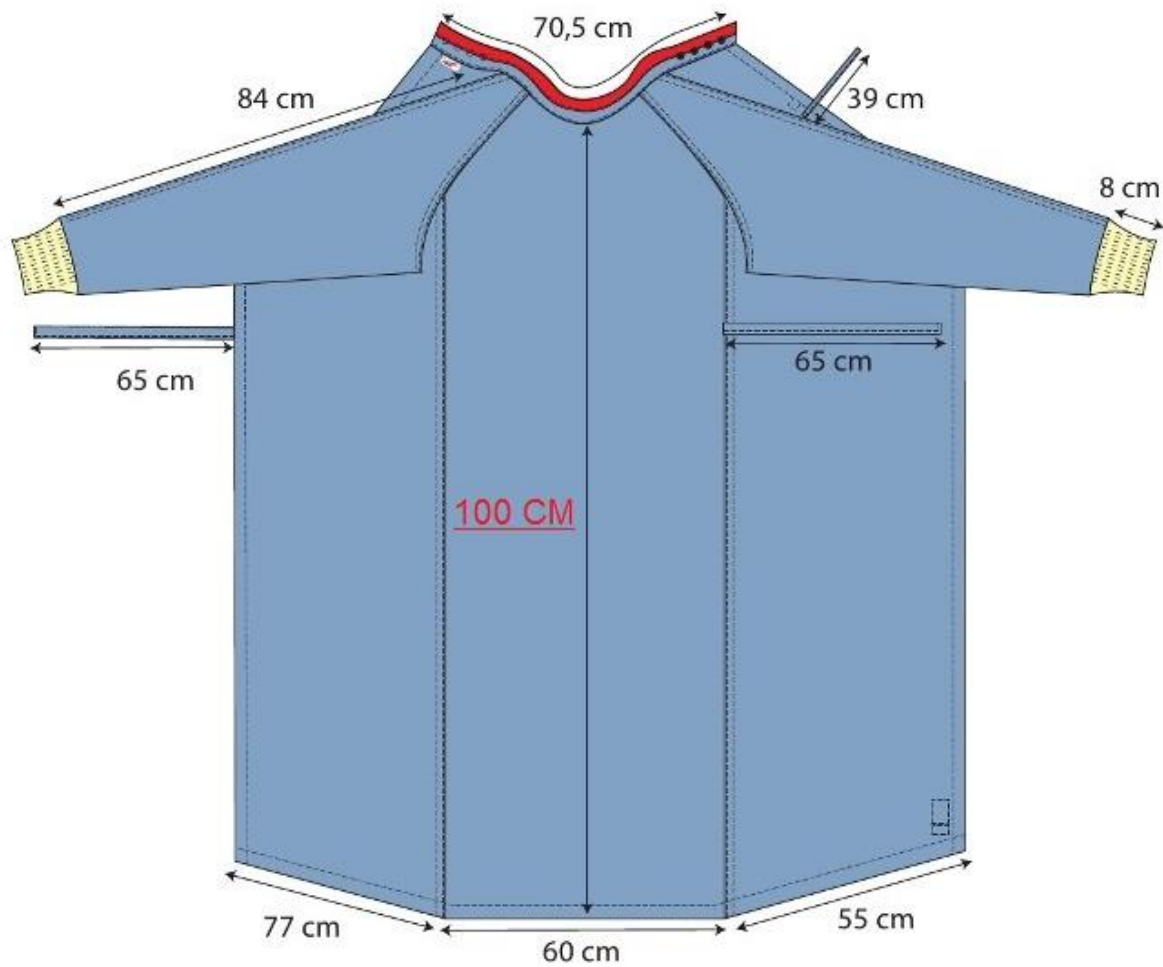
DISEGNO CAMICE 1HE4D - TAGLIA M



DISEGNO CAMICE 1HE4D – TAGLIA L

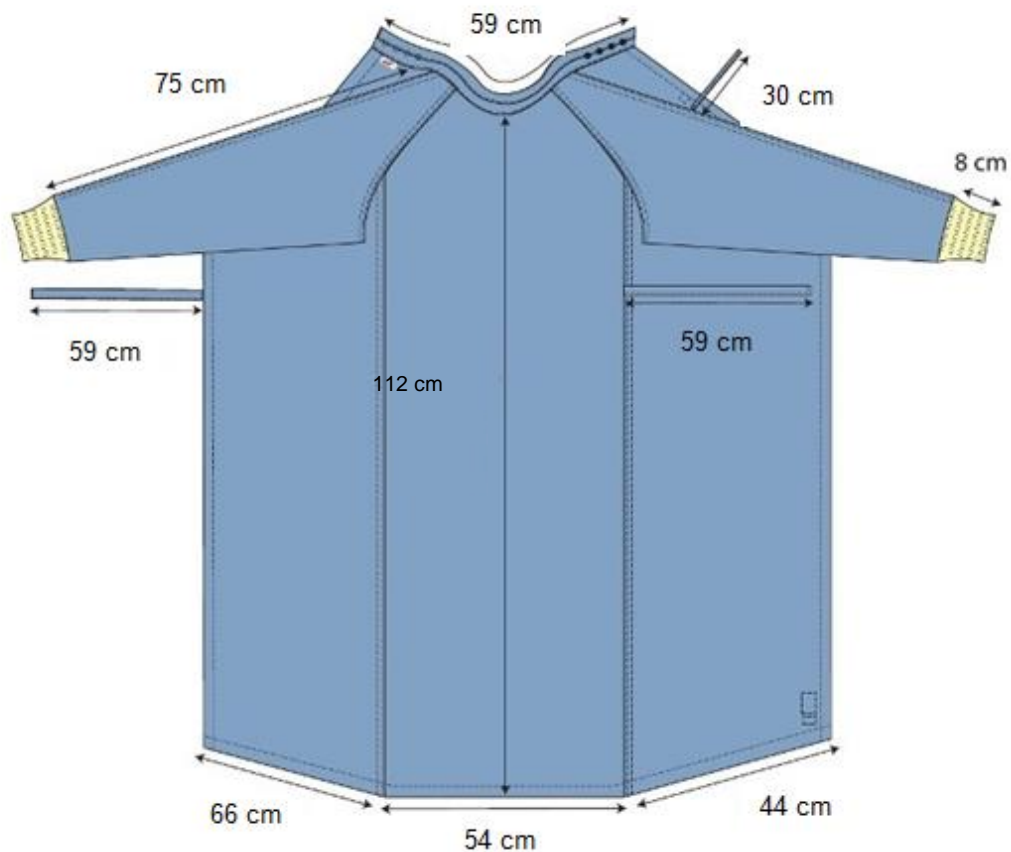


DISEGNO CAMICE 1HE4D – TAGLIA XL



CAMICI VERSIONE LUNGA - EMERGENZA COVID

DISEGNO CAMICE lungo 1HE4 - TAGLIA S



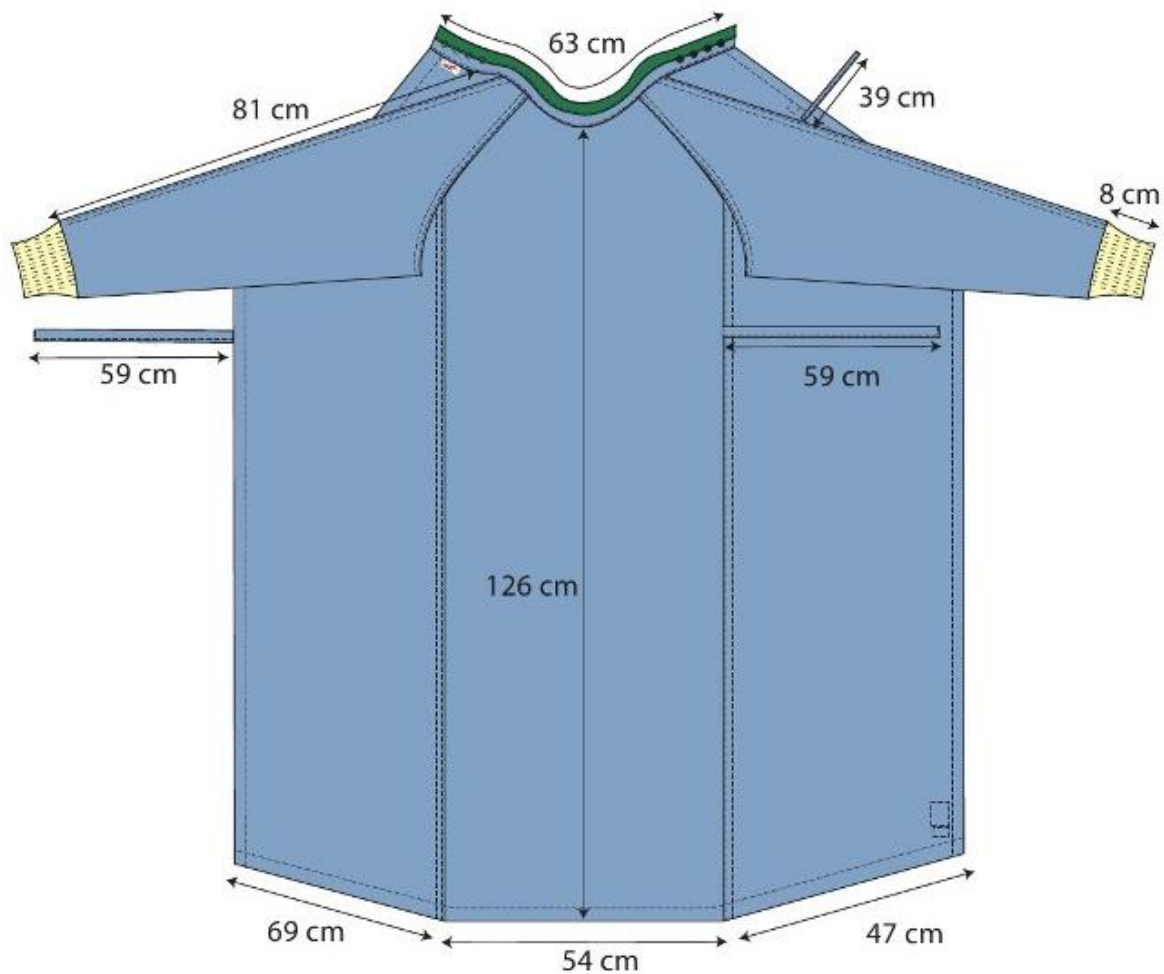
PLURITEX s.r.l

Sede amministrativa: Via E. Papini , 19 - 43036 FIDENZA - PR -ITALY

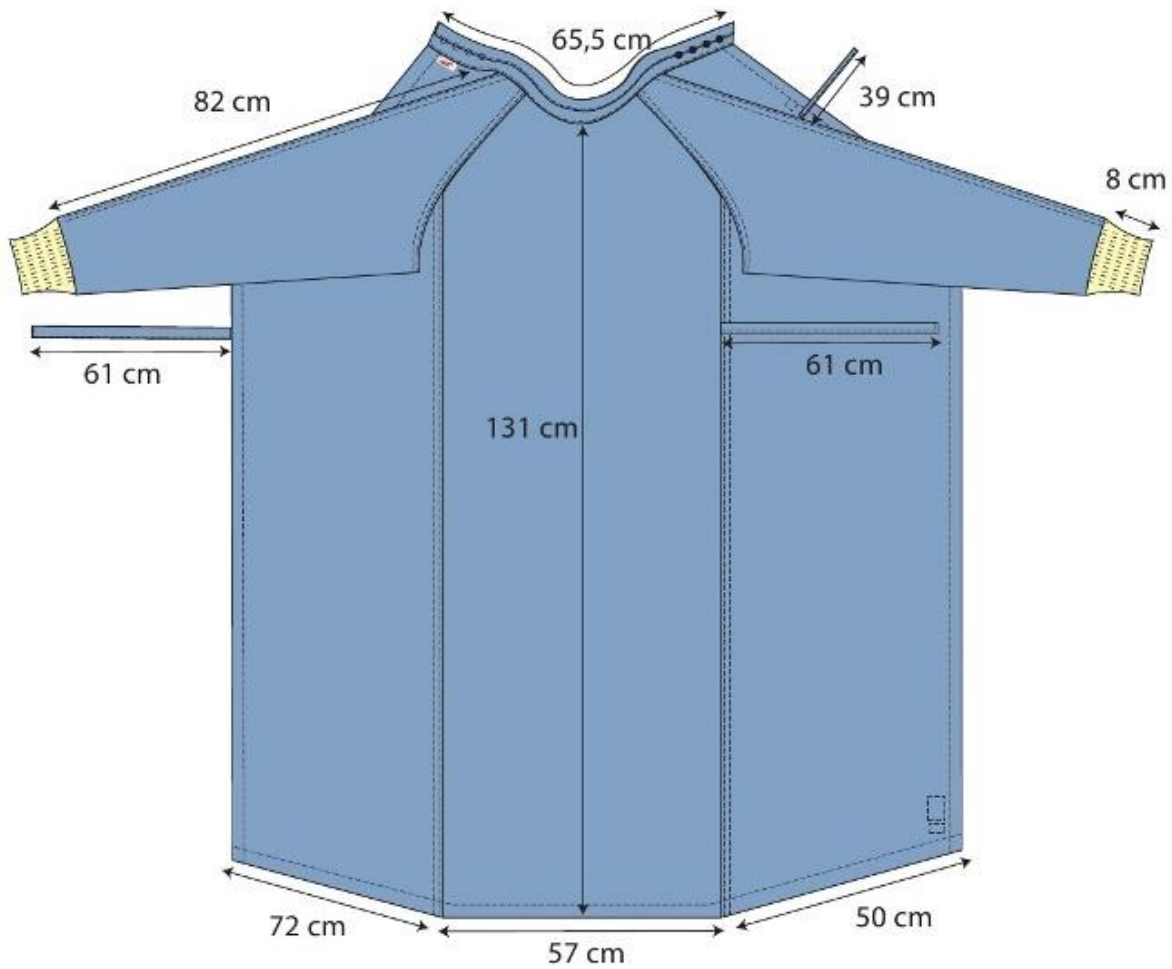
☎ +39.0524.533417 📠 +39.0524.510003 info@pluritex.it www.pluritex.it C.F./ P.IVA: 01549540332

Sede legale: Corso Garibaldi, 47 - 29017 FIOREZZUOLA D'ARDA- PC -ITALY

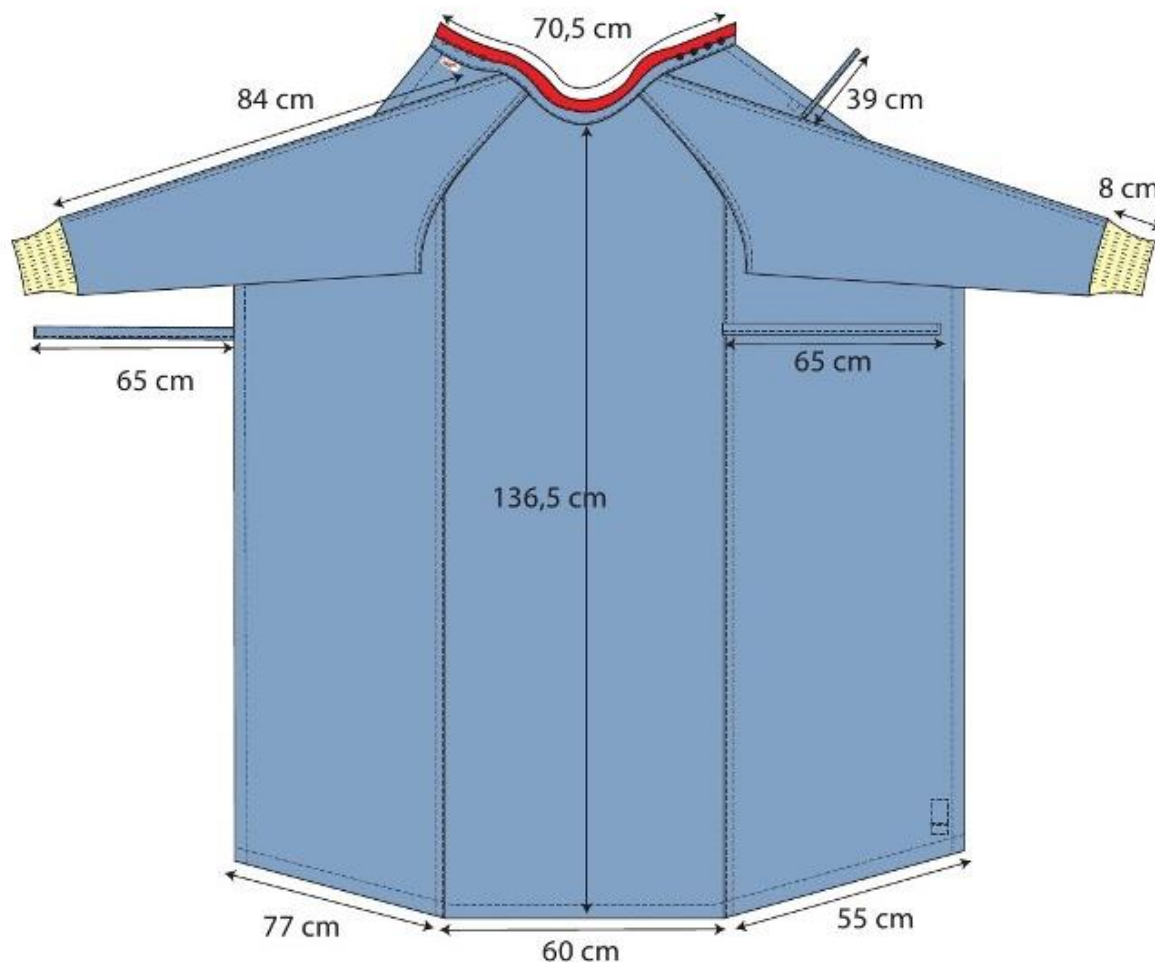
DISEGNO CAMICE lungo 1HE4 – TAGLIA M



DISEGNO CAMICE lungo 1HE4 - TAGLIA L



DISEGNO CAMICE lungo 1HE4 - TAGLIA XL



PLURITEX s.r.l

Sede amministrativa: Via E. Papini , 19 - 43036 FIDENZA - PR -ITALY

☎ +39.0524.533417 📠 +39.0524.510003 info@pluritex.it www.pluritex.it C.F./ P.IVA: 01549540332

Sede legale: Corso Garibaldi, 47 - 29017 FIOREZZUOLA D'ARDA- PC -ITALY